



【 女子ダブルスの部 】

《予選リーグ》

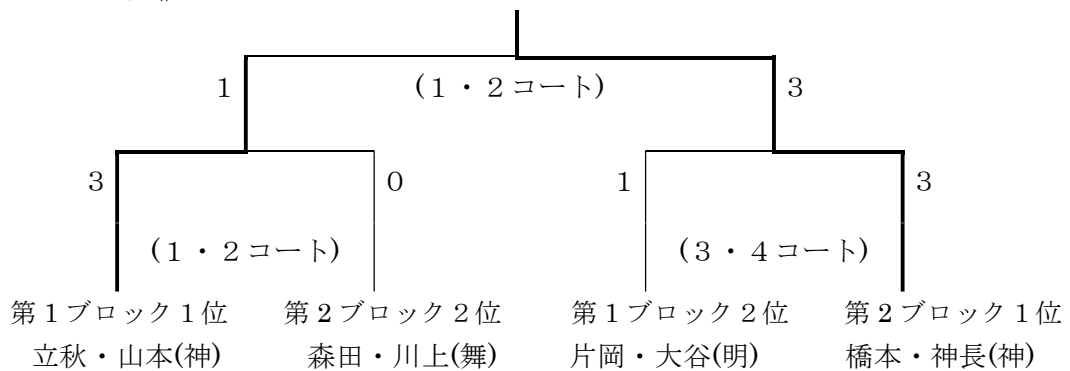
第1ブロック

	A片岡・大谷(明)	B立秋・山本(神)	C塩見・松本(舞)	勝 率	順 位
A片岡・大谷(明)		× 0-3	○ 3-0	0.500	2
B立秋・山本(神)	○ 3-0		○ 3-0	1.000	1
C塩見・松本(舞)	× 0-3	× 0-3		0.000	3
負 数	3	0	6		

第2ブロック

	D森田・川上(舞)	E小椋・森下(和)	F橋本・神長(神)	勝 率	順 位
D森田・川上(舞)		○ 3-0	× 2-3	0.500	2
E小椋・森下(和)	× 0-3		× 0-3	0.000	3
F橋本・神長(神)	○ 3-2	○ 3-0		1.000	1
負 数	3	6	2		

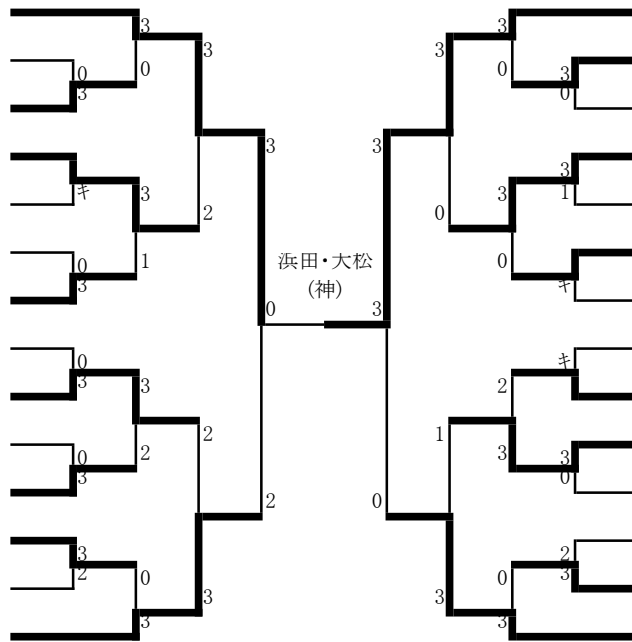
《 決勝トーナメント 》





男子ダブルスの部

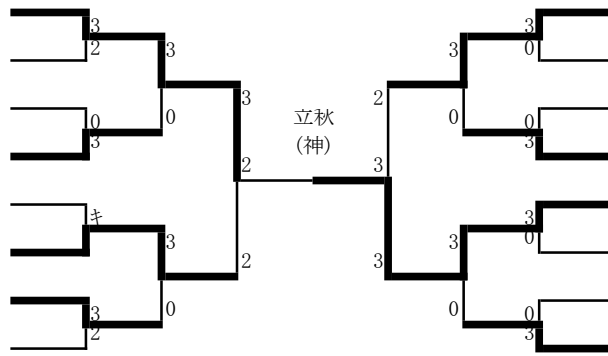
- 1 逢阪・宮本 (明)
- 2 小畑・奥西 (舞)
- 3 中道・岡本 (奈)
- 4 宇川・藤本 (神)
- 5 川原・植田 (近)
- 6 生駒・和佐野 (和)
- 7 栗本・平田 (府)
- 8 藤・矢田 (和)
- 9 杉田・六車 (明)
- 10 中山・吉間 (神)
- 11 内田・澤本 (舞)
- 12 森本・森口 (近)
- 13 川口・坂本 (府)
- 14 上田・吉谷 (奈)



- 15 浜田・大松 (神)
- 16 河口・熊谷 (舞)
- 17 中家・野口 (和)
- 18 境・坂口 (明)
- 19 設楽・久本 (府)
- 20 泉・福井 (奈)
- 21 脇本・三浦 (近)
- 22 小林・南野 (舞)
- 23 谷藤・野間 (明)
- 24 大塚・南部 (神)
- 25 吉村・川西 (奈)
- 26 尾崎・西荻 (和)
- 27 岸田・西中 (近)
- 28 木村・坂口 (府)

女子シングルの部

- 1 片岡 (明)
- 2 石井 (神)
- 3 塩見 (舞)
- 4 小椋 (和)
- 5 bye
- 6 橋本 (神)
- 7 森田 (舞)
- 8 村田 (府)



- 9 岩崎 (奈)
- 10 森下 (和)
- 11 山本 (神)
- 12 川上 (舞)
- 13 立秋 (神)
- 14 大谷 (明)
- 15 松本 (舞)
- 16 大西 (和)