

## 卓 球

A 1 神戸市立 高専

B 1 和 歌 山 高専

A 2 大阪府大 高専

B 2 近畿大学 高専

A 3 奈 良 高専

B 3 明 石 高専

B 4 舞 鶴 高専

【団体の部】 7月12日（土）

団体戦の組み合わせにおいて、前年度の1位校は第1シードとし、Aブロックの1番A1におく。前年度の2位校は第2シードとし、Bブロックの1番B1におく。

試合開始時刻	Aブロック		Bブロック			
	1・2コート		5・6コート		9・10コート	
10:00	A1 神戸市立	－ A2 大阪府大	B1 和歌山	－ B2 近畿大学	B3 明石	－ B4 舞鶴
11:10	A2 大阪府大	－ A3 奈良	B1 和歌山	－ B3 明石	B2 近畿大学	－ B4 舞鶴
12:20	A1 神戸市立	－ A3 奈良	B1 和歌山	－ B4 舞鶴	B2 近畿大学	－ B3 明石

《予選リーグ組合せ》

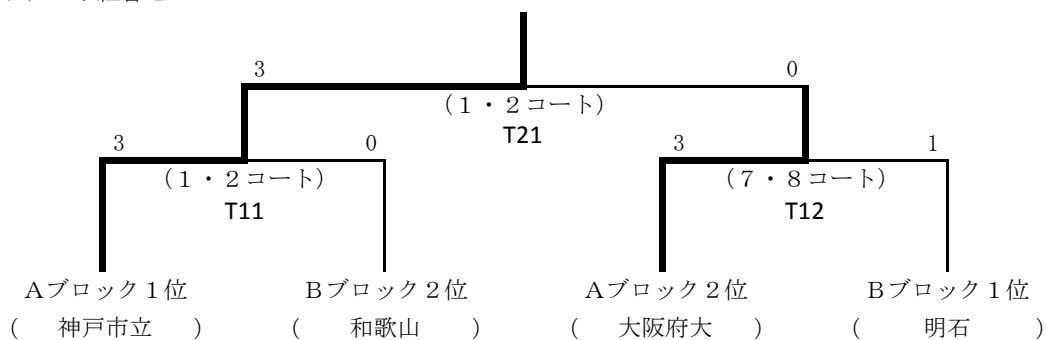
Aのブロック

	A1 神戸市立	A2 大阪府大	A3 奈良	試合得点	順位
A1 神戸市立	/	3 - 0	3 - 0	4	1
A2 大阪府大	0 - 3	/	3 - 1	3	2
A3 奈良	0 - 3	1 - 3	/	2	3
負 数					

Bブロック

	B1 和歌山	B2 近畿大学	B3 明石	B4 舞鶴	試合得点	順位
B1 和歌山	/	3 - 2	0 - 3	3 - 1	5	2
B2 近畿大学	2 - 3	/	0 - 3	3 - 1	4	3
B3 明石	3 - 0	3 - 0	/	3 - 1	6	1
B4 舞鶴	1 - 3	1 - 3	1 - 3	/	3	4
負 数						

<決勝トーナメント組合せ>



**1位 神戸市立工業高等専門学校**

**2位 大阪府立大学工業高等専門学校**

**3位 和歌山工業高等専門学校**

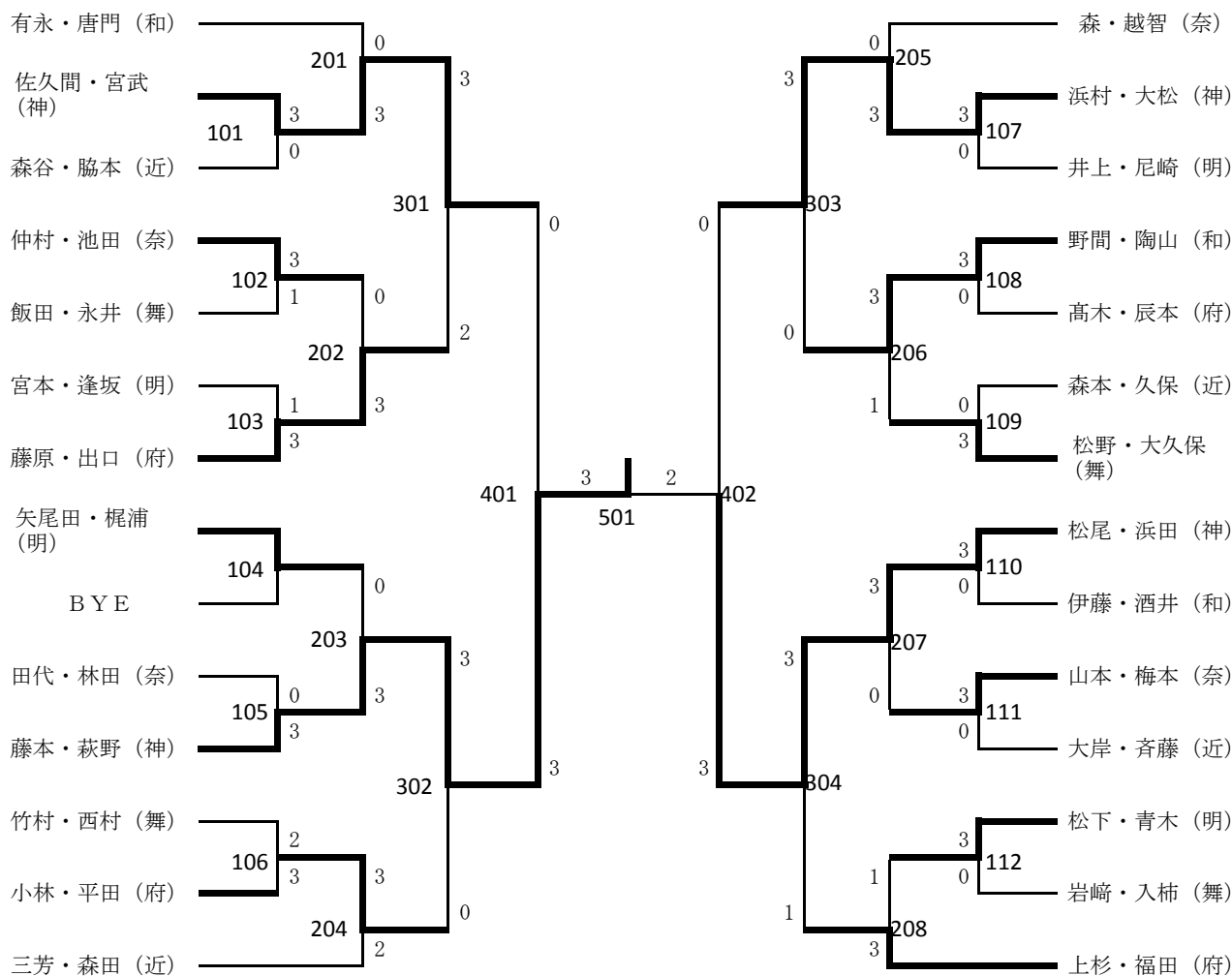
**3位 明石工業高等専門学校**

## 卓 球

A 和歌山高専  
 B 大阪府大高専  
 C 奈良高専  
 D 近畿大学高専

E 明石高専  
 F 舞鶴高専  
 G 神戸市立高専

【個人の部】 7月13日(日) (男子ダブルス1回戦は7月12日(土)に実施)  
 《ダブルス組合せ・男子》



**1位 藤本・萩野 (神戸市立工業高等専門学校)**

**2位 松尾・浜田 (神戸市立工業高等専門学校)**

**3位 佐久間・宮武 (神戸市立工業高等専門学校)**

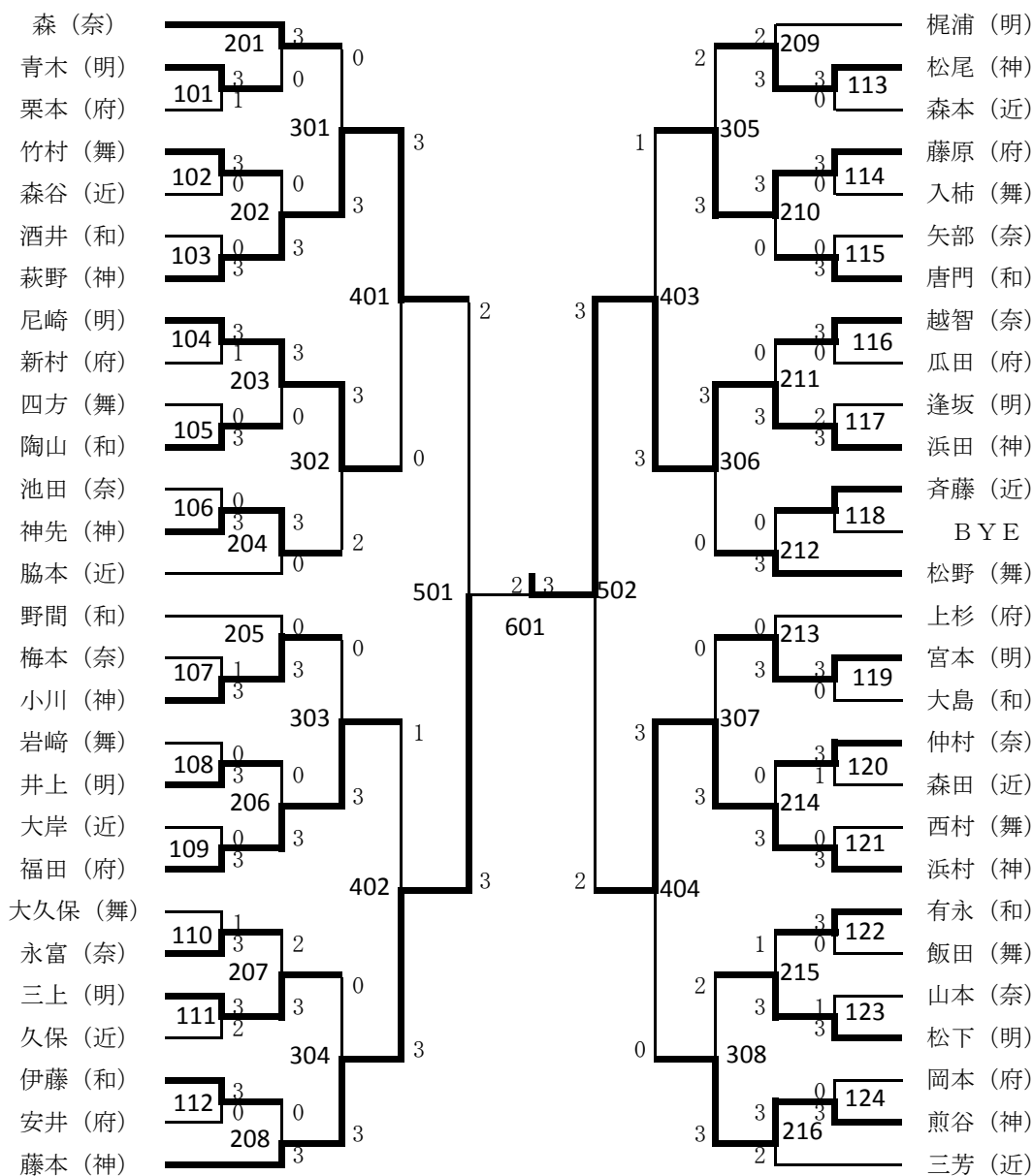
**3位 浜村・大松 (神戸市立工業高等専門学校)**

# 卓球

A 奈良 高専  
 B 近畿大学 高専  
 C 明石 高専  
 D 神戸市立 高専

E 和歌山 高専  
 F 舞鶴 高専  
 G 大阪府大 高専

《シングルス組合せ・男子》



1位 浜田 (神戸市立工業高等専門学校)

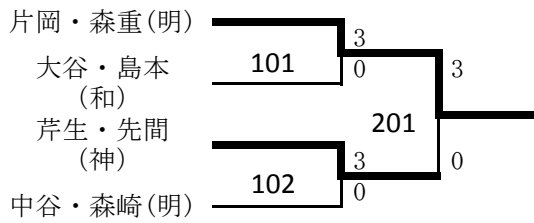
2位 藤本 (神戸市立工業高等専門学校)

3位 浜村 (神戸市立工業高等専門学校)

3位 萩野 (神戸市立工業高等専門学校)

## 卓球

### 《ダブルス組合せ・女子》



### 《3位決定戦・女子》

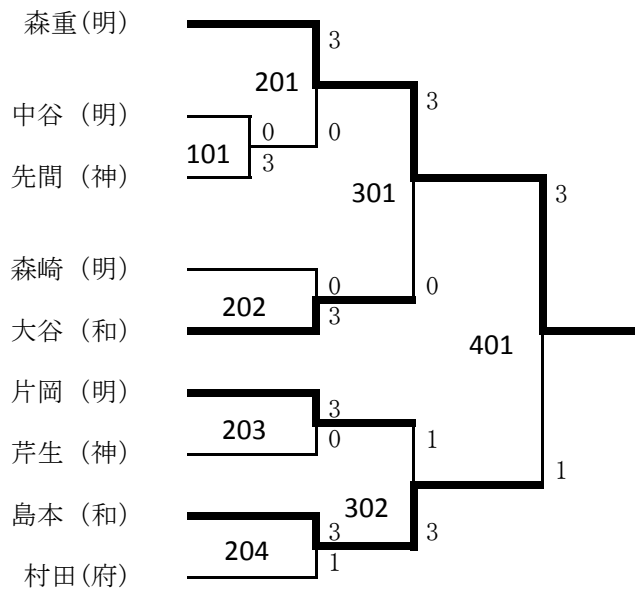


**1位 片岡・森重 (明石工業高等専門学校)**

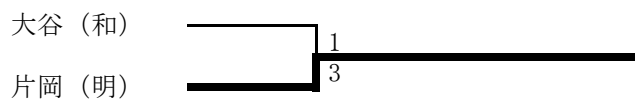
**2位 芹生・先間 (神戸市立工業高等専門学校)**

**3位 大谷・島本 (和歌山工業高等専門学校)**

### 《シングルス組合せ・女子》



### 《3位決定戦・女子》



**1位 森重 (明石工業高等専門学校)**

**2位 島本 (和歌山工業高等専門学校)**

**3位 片岡 (明石工業高等専門学校)**