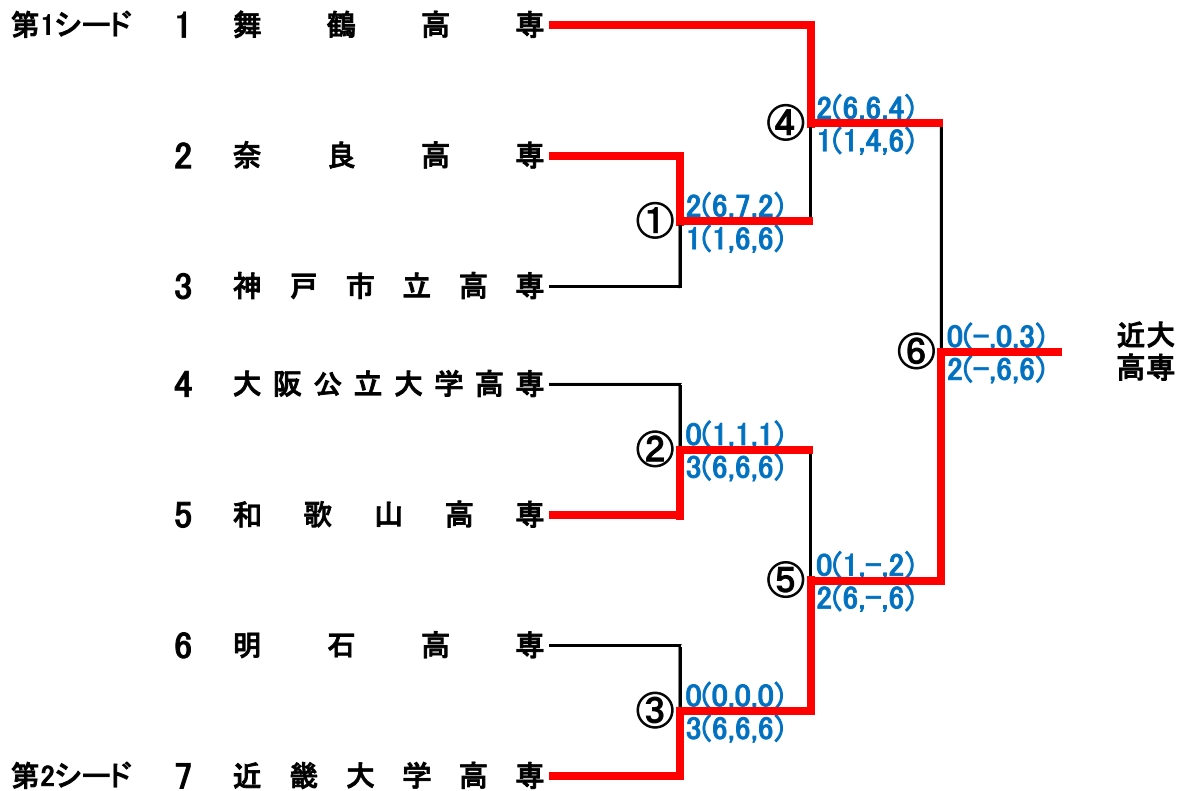
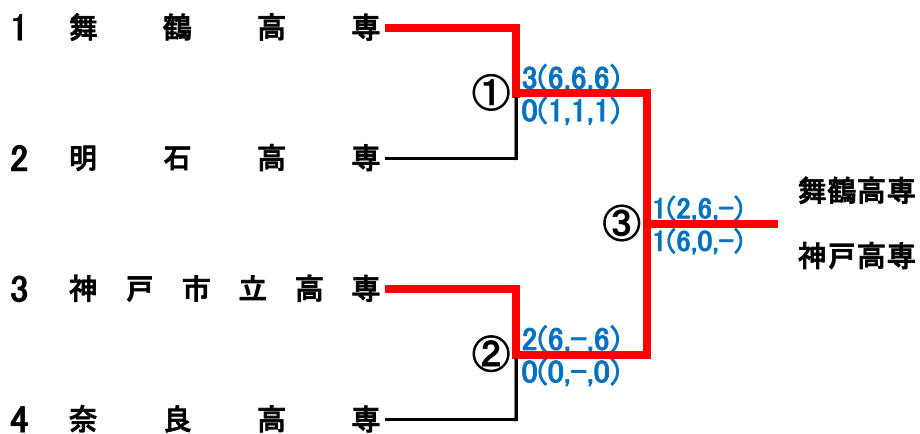


男子団体戦組合せ



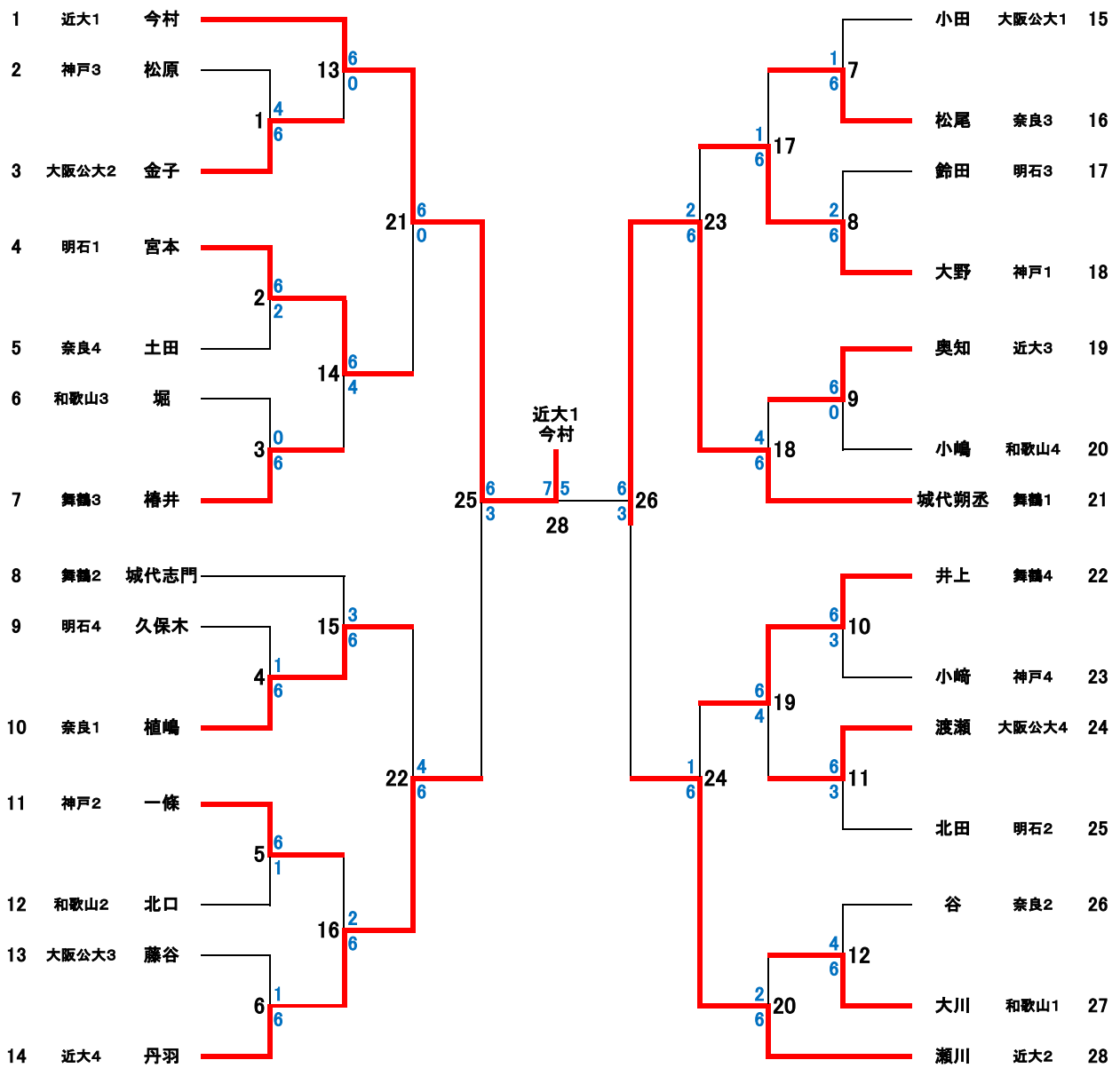
()内の順はS1,S2,D。
-は打ち切り、7はタイブレーク

女子団体戦組合せ

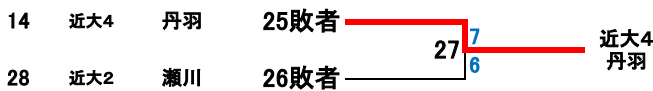


()内の順はS1,S2,D。
-は打ち切り、7はタイブレーク

個人の部(男子シングルス)組合せ



男子シングルス全国大会出場第一補欠決定戦



1位 近大高専 今村太紀

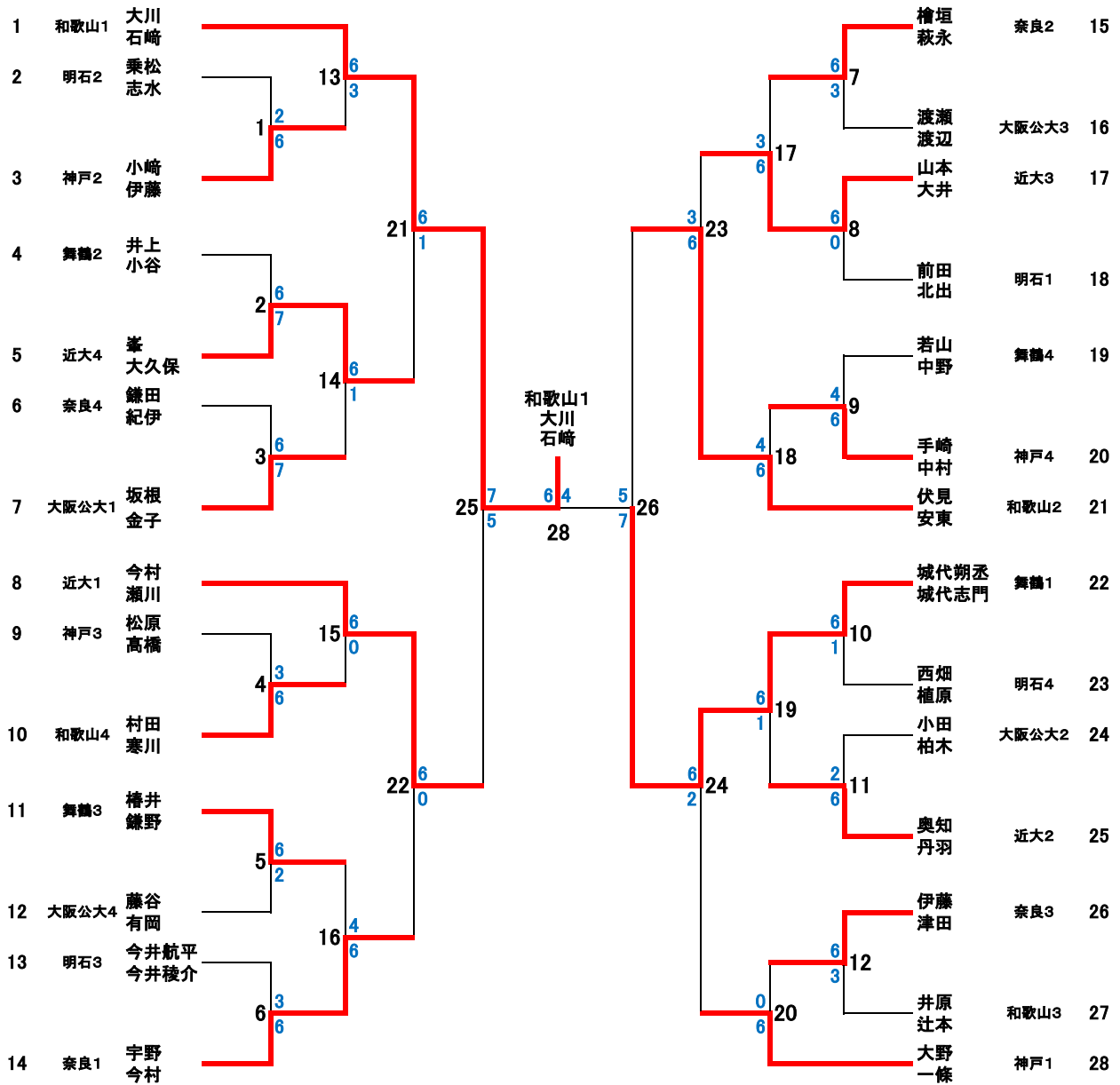
2位 舞鶴高専 城代朔丞

3位 近大高専 丹羽優介

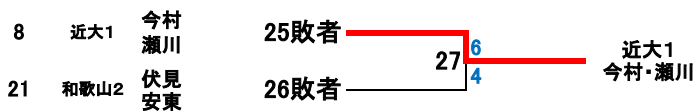
3位 近大高専 瀨川琉空

全国大会出場第一補欠 近大高専 丹羽優介

個人の部(男子ダブルス)組合せ



男子ダブルス全国大会出場第一補欠決定戦



1位 和歌山高専 大川・石崎

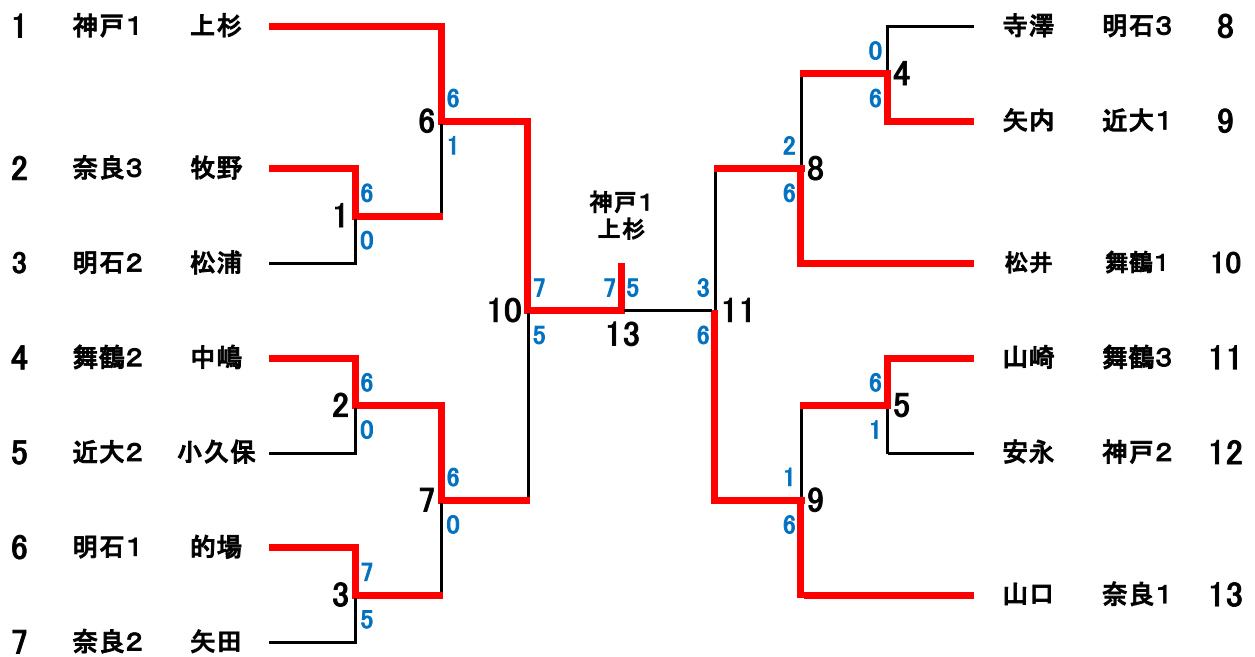
2位 舞鶴高専 城代・城代

3位 近大高専 今村・瀬川

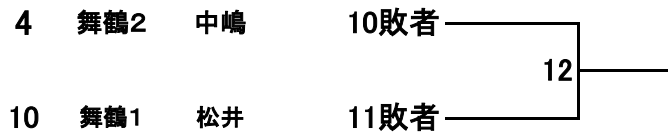
3位 和歌山高専 伏見・安東

全国大会出場第一補欠 近大高専 今村・瀬川

個人の部(女子シングルス)組合せ



女子シングルス全国大会出場第一補欠決定戦



1位 神戸高専 上杉なつき

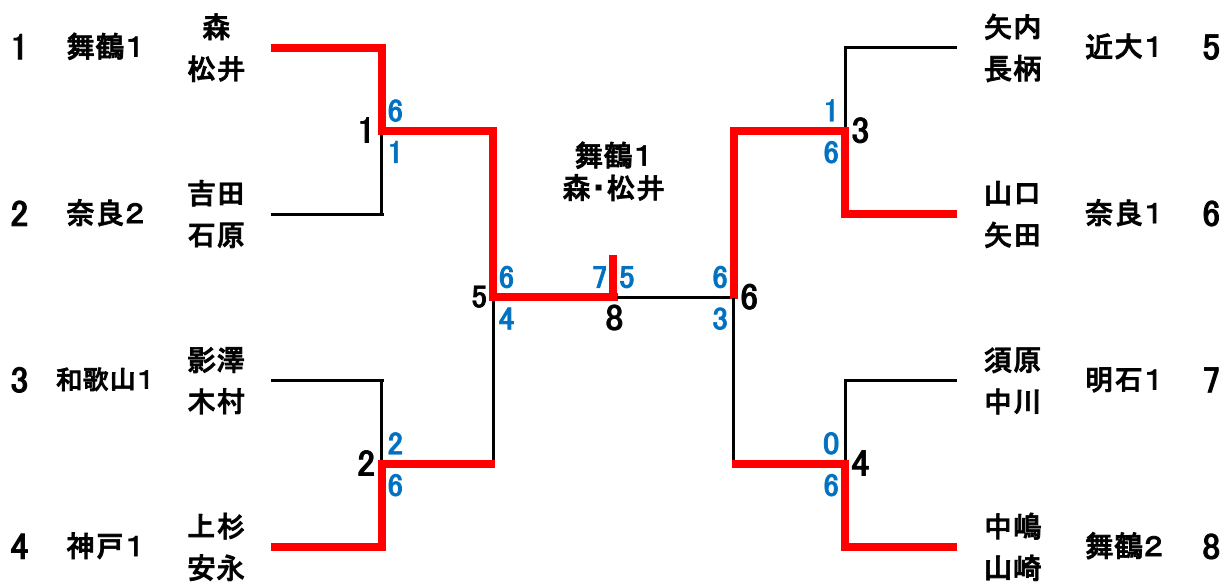
2位 奈良高専 山口璃桜

3位 舞鶴高専 松井 心

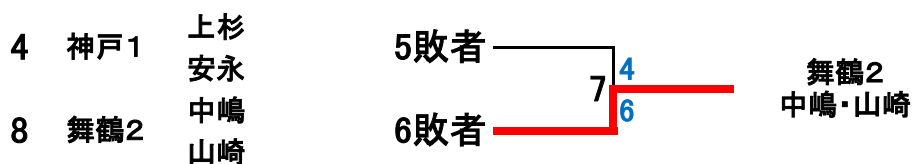
3位 舞鶴高専 中嶋理温

全国大会出場第一補欠

個人の部(女子ダブルス)組合せ



女子ダブルス全国大会出場第一補欠決定戦



1位 舞鶴高専 森・松井

2位 奈良高専 山口・矢田

3位 神戸高専 上杉・安永

3位 舞鶴高専 中嶋・山崎

全国大会出場第一補欠 舞鶴高専 中嶋・山崎