

バドミントン（男子団体）

Aリーグ

		明石	奈良	近畿大学	勝数	勝ちマッチ数	得失ゲーム差	順位
A1	明石		× 1 - 2 ^{MT3}	○ 3 - 0 ^{MT1}	1	4	2	2
A2	奈良	○ 2 - 1		○ 2 - 1 ^{MT2}	2	4	2	1
A3	近畿大学	× 0 - 3	× 1 - 2		0	1	-4	3

Bリーグ

		神戸市立	舞鶴	大阪府立大学	和歌山	勝数	勝ちマッチ数	得失ゲーム差	順位
B1	神戸市立		○ 2 - 1 ^{MT7}		○ 3 - 0 ^{MT5}	2	5	4	1
B2	舞鶴	× 1 - 2		○ 2 - 1 ^{MT4}		1	3	0	2
B3	大阪府立大学		× 1 - 2		× 1 - 2 ^{MT6}	0	2	-2	4
B4	和歌山	× 0 - 3		○ 2 - 1		1	2	-2	3

- ※ 予選リーグは、前年度1位校をA1に、2位校をB1にシードする。
- ※ 前年度3位校を、前年度の対戦と同じ予選リーグとならないように、A2・B2にシードする。
- ※ 残りは抽選とする。

決勝

MT 8

(Aリーグ 1位)

奈良 高専

1 - 2

(Bリーグ 1位)

神戸市立 高専

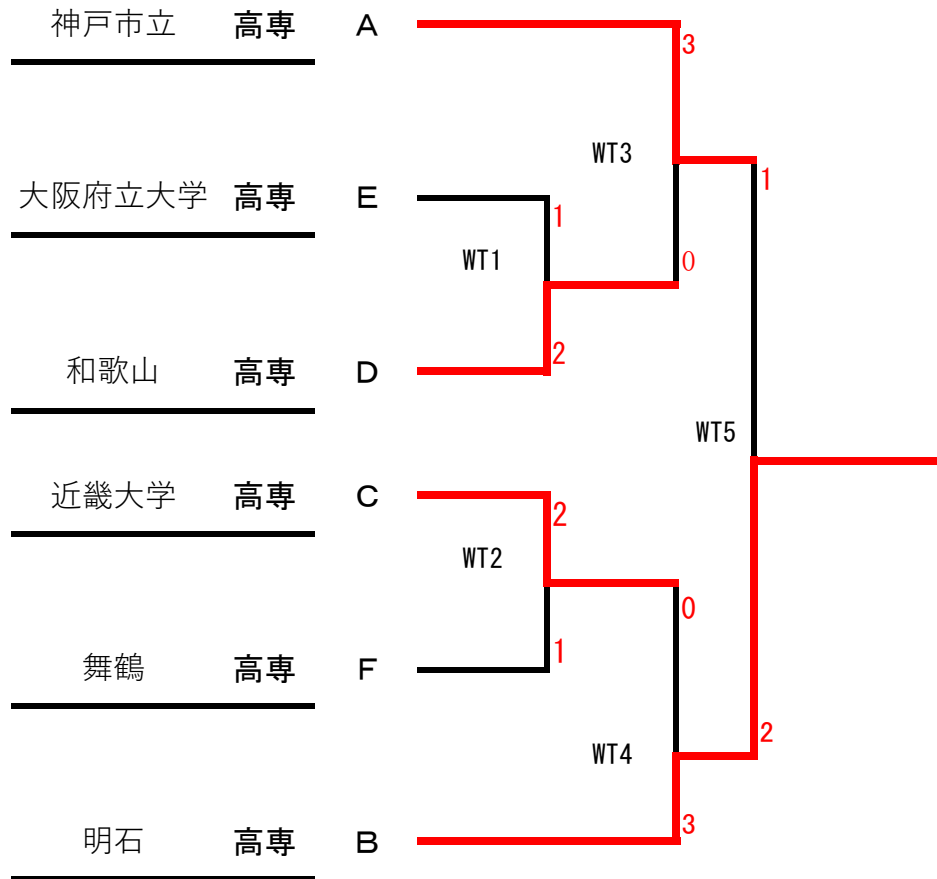
1位 神戸市立 高専
 2位 奈良 高専
 3位 明石 高専

舞鶴 高専

バドミントン (女子団体)

A	神戸市立	高専
B	明石	高専
C	近畿大学	高専
D	和歌山	高専

E	大阪府立大学	高専
F	舞鶴	高専



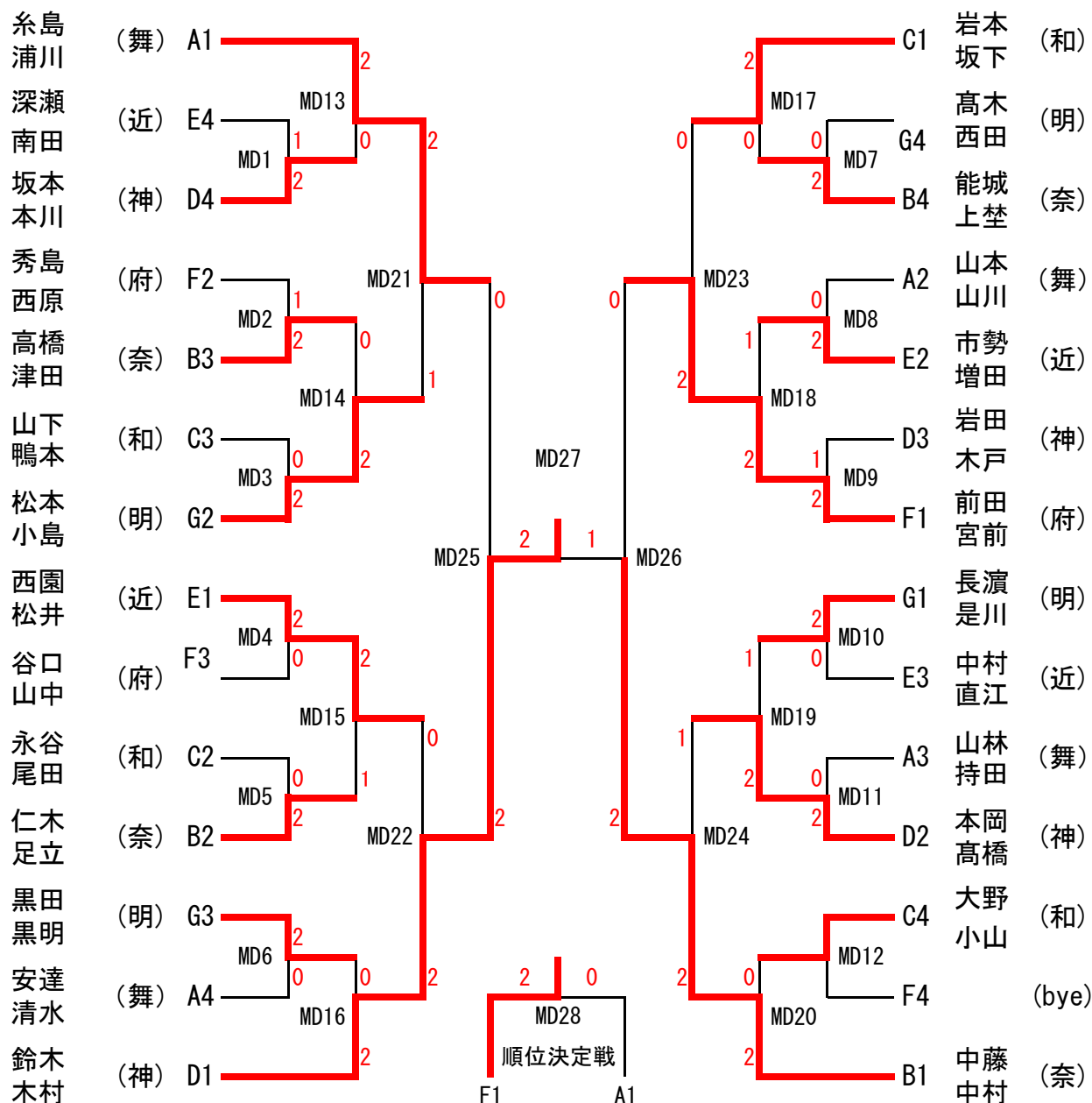
1位 明石 高専
 2位 神戸市立 高専
 3位 和歌山 高専 近大 高専

※ シード規定に基づき、前年度3位校までを順にシードする。

バドミントン 個人の部 (男子ダブルス)

A	舞鶴	高専
B	奈良	高専
C	和歌山	高専
D	神戸市立	高専

E	近畿大学	高専
F	大阪府立大学	高専
G	明石	高専



- 1位 鈴木・木村 (神戸)
- 2位 中藤・中村 (奈良)
- 3位 前田・宮前 (府大)

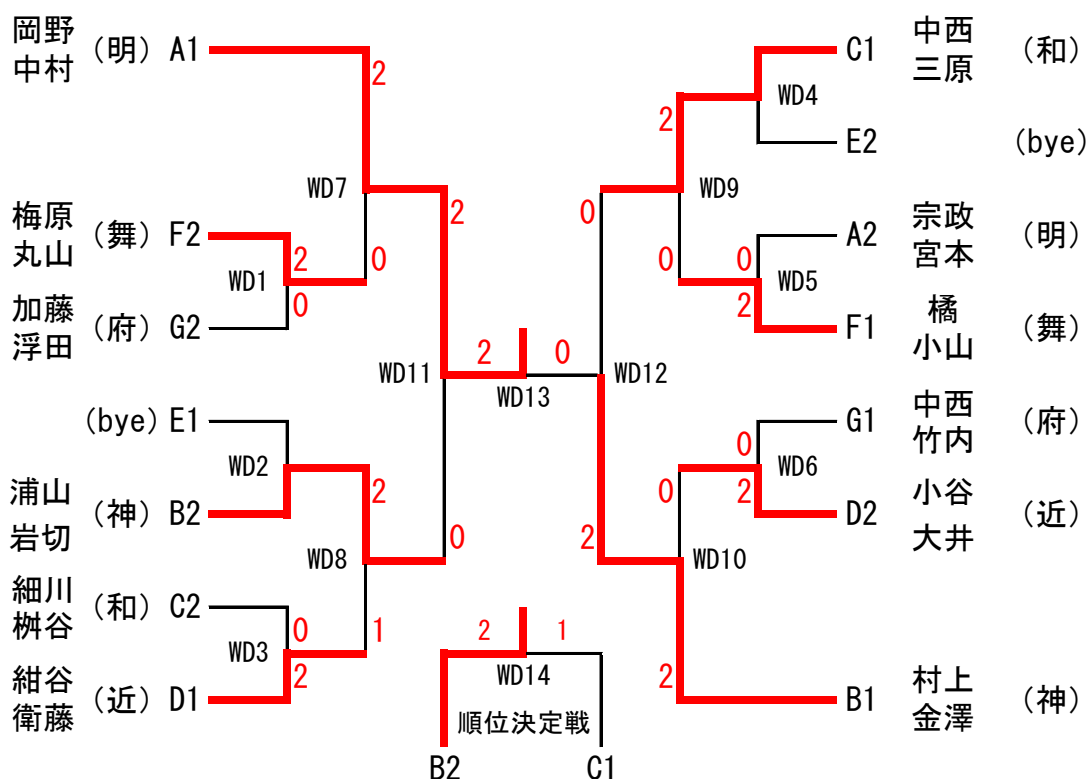
糸島・浦川 (舞鶴)

※ シード規定に基づき、前年度3位校までを順にシードする。

バドミントン 個人の部 (女子ダブルス)

A	明石	高専
B	神戸市立	高専
C	和歌山	高専
D	近畿大学	高専

E	bye	
F	舞鶴	高専
G	大阪府立大学	高専



- 1位 岡野・中村 (明石)
 2位 村上・金澤 (神戸)
 3位 浦山・岩切 (神戸)

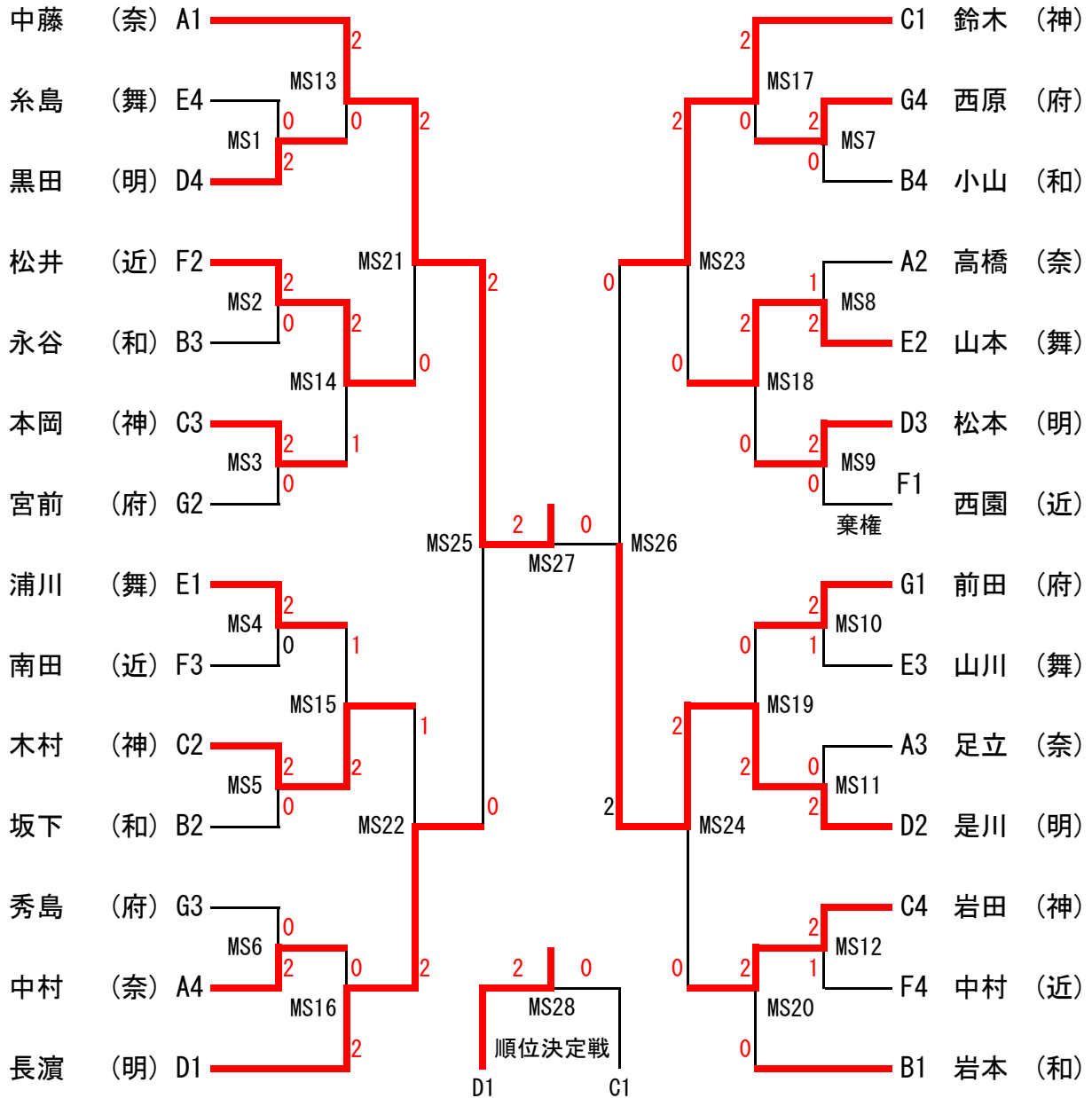
中西・三原 (和歌山)

※ シード規定に基づき、前年度3位校までを順にシードする。

バドミントン 個人の部 (男子シングルス)

A	奈良	高専
B	和歌山	高専
C	神戸市立	高専
D	明石	高専

E	舞鶴	高専
F	近畿大学	高専
G	大阪府立大学	高専



1位	中藤 (奈良)
2位	是川 (明石)
3位	長濱 (明石)

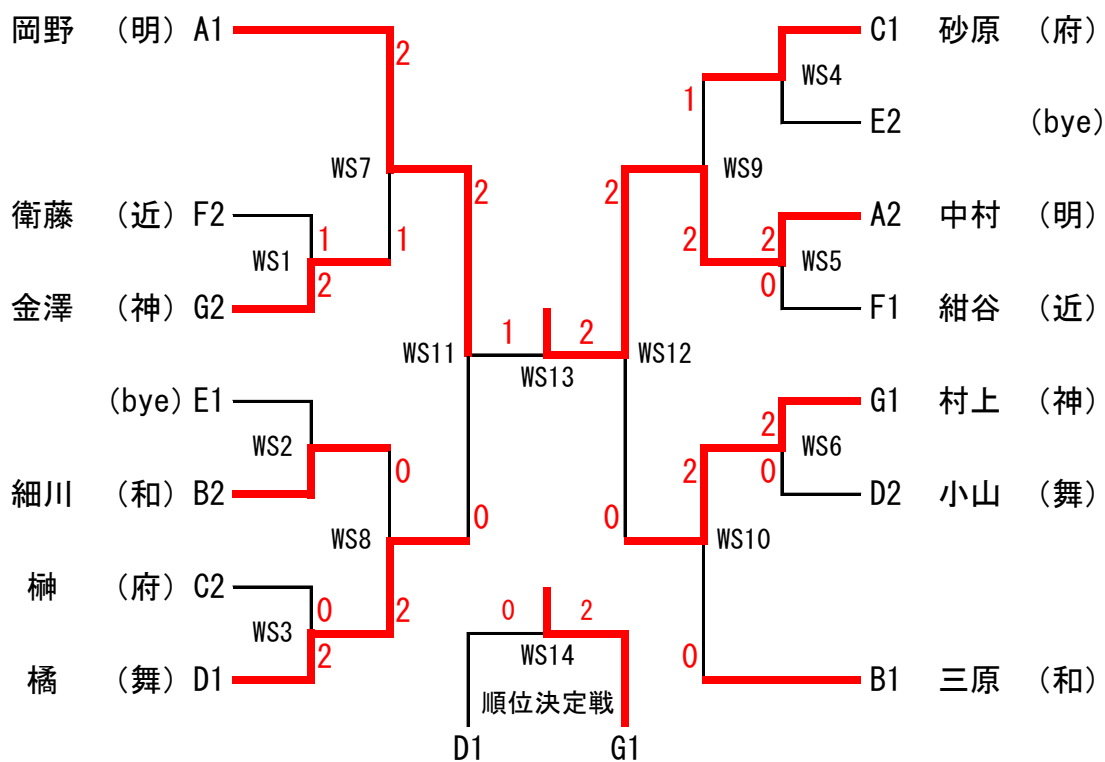
鈴木 (神戸)

※ シード規定に基づき、前年度3位校までを順にシードする。

バドミントン 個人の部 (女子シングルス)

A	明石	高専
B	和歌山	高専
C	大阪府立大学	高専
D	舞鶴	高専

E	bye	
F	近畿大学	高専
G	神戸市立	高専



1位	中村 (明石)
2位	岡野 (明石)
3位	村上 (神戸)

	橘 (舞鶴)
--	--------

※ シード規定に基づき、前年度3位校までを順にシードする。