

受験番号	
------	--

令和6年度 編入学者選抜学力検査問題

専 門

(電気工学科)

(電気基礎)

注 意

1. 問題用紙の針止めは、外さないこと。
2. 検査開始のチャイムが鳴ったら、問題用紙および計算用紙の枚数を確認しなさい。

問題用紙は、ページ番号と総ページ数が問題用紙の下部に、次のように書かれています。
(総ページ数は、表紙を含みません。)

○ / ◇
↑ ↑
ページ数 総ページ数

奈良工業高等専門学校

科 目	電 気 基 礎 (電 気 工 学 科)	受 験 番 号	
--------	--------------------------	------------	--

得 点	
--------	--

1. 図1-1の回路について、以下の設問に答えなさい。

但し、 $R_1 = 10[\Omega]$ 、 $R_2 = 10[\Omega]$ 、 $R_3 = 5[\Omega]$ 、 $R_4 = 10[\Omega]$ 、 $E_2 = 10.5[V]$ 、 $E_3 = 8.5[V]$ とする。単位のある数値には必ず単位をつけること。

(1) 回路網の計算を簡略化するため、図1-2に示す等価回路を考える。合成抵抗 R_A を求めなさい。但し、電圧計、電流計は省略している。

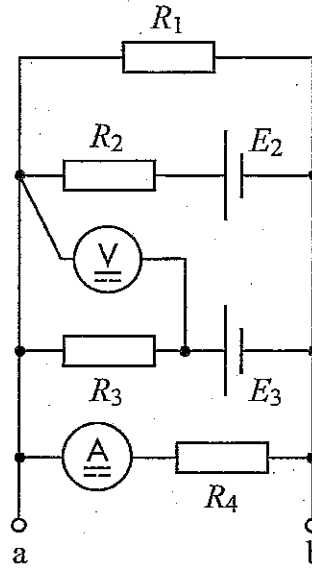


図1-1

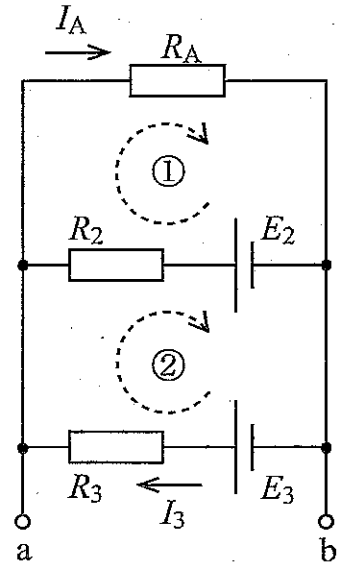


図1-2

(2) 図1-2の破線矢印①および②の閉回路にキルヒホッフの第2法則を適用し、電流 I_A 、 I_3 を変数とした回路方程式を立てなさい。電流 I_A 、 I_3 以外の変数は残さないこと。

(3) 図1-2の電流 I_A および I_3 を求めなさい。

(4) 図1-1の電圧計および電流計の指示値を求めなさい。但し、電流計、電圧計はいずれも絶対値を表示するものとする（接続の方向は考慮しない）。

(5) 端子 a-b に 20Ω の抵抗負荷を接続する。この抵抗負荷に流れる電流 I_L および抵抗負荷の消費電力 P_L を求めなさい。

科 目	電 気 基 礎 (電 気 工 学 科)	受 験 番 号	
--------	--------------------------	------------	--

2. 図2-1のスイッチSを開き、抵抗 R と誘導リアクタンス X に交流電源から電圧 $E = 200$ [V]を加えたところ、 $I_R = 10$ [A]の電流が流れて電力1200Wを消費した。次の設問に答えなさい。単位のある数値には必ず単位をつけること。

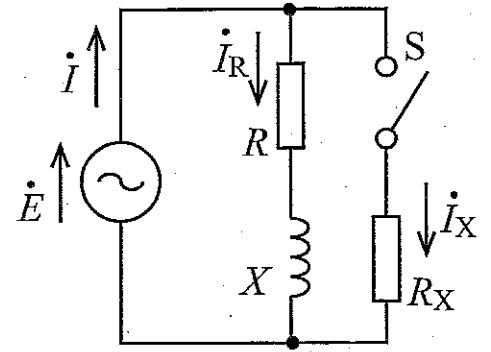


図2-1

(1) 抵抗 R を求めなさい。

(2) スイッチSを開いた状態で、電源からみた力率を求めなさい。

(3) 誘導リアクタンス X を求めなさい。

(4) スイッチSを閉じたとき、電源からみた力率が0.8になった。

図2-2に、このときの電源電圧 \dot{E} 、電流 \dot{I} 、 \dot{I}_R 、 \dot{I}_X のベクトル図を示す。図2-2中の四角空欄□にあてはまる電流を記入しなさい。

(5) スイッチSを閉じたときに流れる電流 I 、 I_X および抵抗 R_X を求めなさい。解答は分数を含んでもよい。

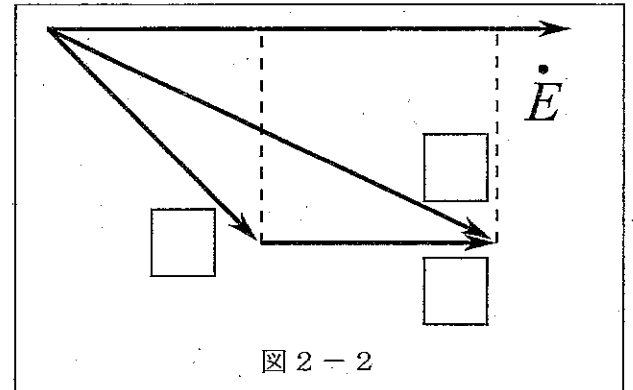


図2-2

科目	電気基礎 (電気工学科)	受験 番号	
----	-----------------	----------	--

3. Δ 結線した対称三相電源に、平衡負荷として Δ 形に抵抗、Y型にコンデンサをそれぞれ接続する。電源の線間電圧を120V、抵抗を 9Ω 、コンデンサの容量性リアクタンスを 4Ω として、次の設問に答えなさい。単位のある数値には必ず単位をつけること。

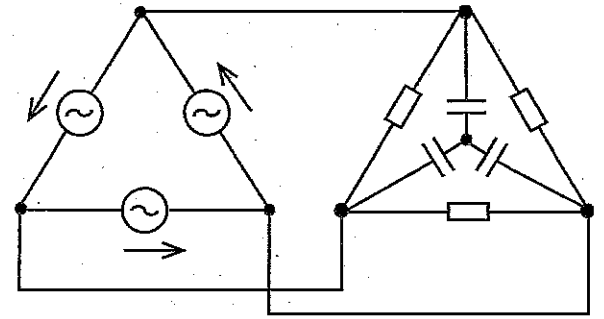


図3-1

- (1) Δ 形に接続された抵抗をY形に変換し、図3-2に示す平衡負荷に置き換える。この平衡負荷の一相の複素インピーダンスを求めなさい。解答は分数を含んでもよい。

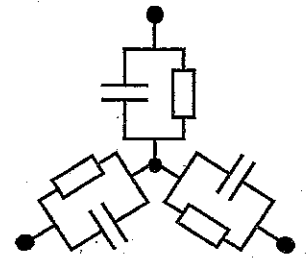


図3-2

- (2) 力率を求めなさい。

- (3) 線電流の大きさを求めなさい。解答は分数や根号を含んでもよい。

- (4) この回路の三相電力を求めなさい。

科目	電気基礎 (電気工学科)	受験 番号	
----	-----------------	----------	--

4. 図4-1に示すように、1辺が20 [mm]の正方形断面を有する円環状の鉄心に巻き付けた100回巻きコイルに電流 I [A]を流したところ、 1.2×10^{-3} [Wb]の磁束が生じた。この時、鉄心内における磁界の強さは200 [A/m]であった。以下の各問いに答えなさい。必要に応じて $\pi=3.14$ を用いること。

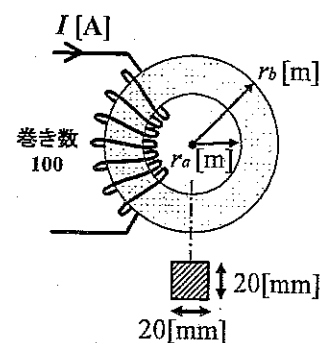


図4-1

(1) 鉄心内の磁束密度 B [T]の値を求めなさい。

(2) 鉄心の透磁率 μ [H/m]の値を求めなさい。

(3) コイルの起磁力 F_m [A]の値を求めなさい。

(4) コイルに流した電流 I [A]の値を求めなさい。

(5) 図4-2に示すように、環状鉄心に巻き数200のコイルを追加した場合における2つのコイル間の相互インダクタンス M [H]の値を求めなさい。

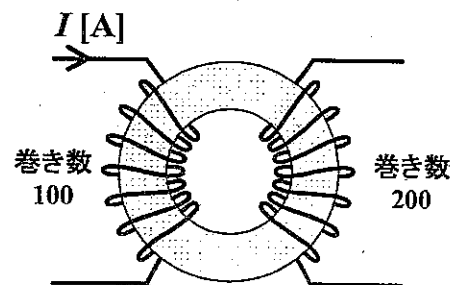


図4-2

令和6年度 編入学者選抜学力検査問題

科目	電気基礎 (電気工学科)	受験番号	
----	-----------------	------	--

5. 右の図5-1に示すように、一辺が d [m] の正三角形 PQR 上の点 P に $+q$ [C]、点 Q に $+2q$ [C] の点電荷を配置した場合について、以下の各問いに答えなさい。ただし、点電荷は真空中に配置されているものとする。なお、真空の誘電率は ϵ_0 とし、解答には数字 (平方根含む)、円周率 π 、および問題文中の記号 (q 、 d 、 ϵ_0) のみを用いることとする。

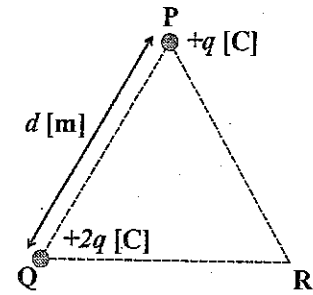


図5-1

(1) 点 P および点 Q に置かれた 2 つの点電荷が点 R に作る電界の大きさ E_r [V/m] を答えなさい。

(2) 点 R における電束密度 D_r [C/m²] を答えなさい。

(3) 点 R における電位 V_r [V] を答えなさい。

(4) $-q$ [C] に帯電した点電荷を点 P と点 Q の間 (線分 PQ 上) のある点 X に置いたとき、この点電荷は静止した。この点 X と点 P の距離 l [m] を答えなさい。