

受験番号	
------	--

令和5年度 編入学者選抜学力検査問題

専 門

(機 械 工 学 科)

(機 械 設 計 ・ 機 械 製 図)

注 意

1. 問題用紙の針止めは、外さないこと。
2. 検査開始のチャイムが鳴ったら、問題用紙および計算用紙の枚数を確認しなさい。

問題用紙は、ページ番号と総ページ数が問題用紙の下部に、次のように書かれています。

(総ページ数は、表紙を含みません。)

○ / ◇
↑ ↑
ページ数 総ページ数

奈良工業高等専門学校

令和5年度 編入学者選抜学力検査問題

科	機 械 設 計	受験	
目	機 械 製 図	番号	

得	
点	

【1】以下の文章は、機械、設計、機械製図について述べたものである。説明文の空欄に最も適切な語句を解答欄に答えなさい。ただし、解答欄中に「英」と書かれているものは英語で記入しなさい。

- (1) 機械は、(a)を受け入れる部分、(a)の(b)や(c)をする部分、(b)や(c)された(a)を出力する部分、(d)する部分からなりたっている。
- (2) どのような種類の機械にも共通して用いられていることが多い部品を総称して(e)という。(e)の多くは、わが国では(f)という規格に制定されていることが多い。(e)は機能や目的によって、締結に用いられる(g)、伝動に用いられる(h)、などの部品に分類される。
- (3) 機械設計とは、まず(i)を満たす構造・機構を考え、形状・寸法・材料・加工方法などを決め、加工・検査・組立などに必要な(j)をつくることである。
- (4) 運動の(b)や(c)を目的として用いられるしかけを(k)とよぶ。(k)を構成する物体を節またはリンクとよび、これらを組み合わせた部分を(l)という。例えば回転運動する原動節のカムは従動節を(m)運動に変換する(k)の一種である。
- (5) 循環を前提としながらライフサイクル全体を考えたライフサイクル設計を進めるためには、3Rとよばれる考え方が重要である。3Rとは(n)の頭文字をとったものである。
- (6) 物品の見える部分の形状は(o)とよばれる線で表し、太さや線種は(p)である。寸法線の太さや線種は(q)である。細い一点鎖線は(r)とよばれる線に用いる。
- (7) コンピュータ支援設計はCADとよばれ(s)の頭文字をとったものである。コンピュータを利用して変形や強さ、振動などの解析を行うことをCAEとよび(t)の頭文字をとったものである。
- (8) 材料記号「S45C」は、記号「S**C」が(u)を表し、数値「45」はこの材料の炭素含有量が(v)%であることを表している。
- (9) 歯車の歯の大きさを表すのに(w)を用い、(w)は(x)直径を(y)で割った値である。

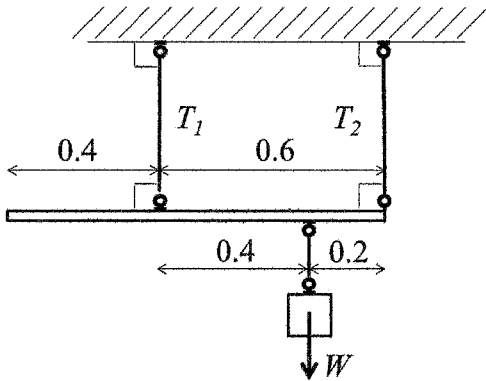
解答欄

(a)	(b)
(c)	(d)
(e)	(f)
(g)	(h)
(i)	(j)
(k)	(l)
(m)	(n) 英
(o)	(p)
(q)	(r)
(s) 英	(t) 英
(u)	(v)
(w)	(x)
(y)	

科	機 械 設 計	受験	
目	機 械 製 図	番号	

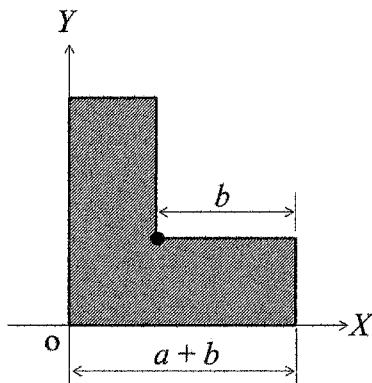
【2】以下の問いに答えなさい。解答欄には単位も含めて適切に記入すること。

- (1) 下の図に示すように、長さ 1 m の棒（重さ 500 N）が、2 本のワイヤーによって、天井からそれぞれ吊り下げられ、棒の右端から 0.2 m の位置に錘（重さ W [N]）を吊るす。錘の重さを調節して、それぞれのワイヤーの張力 T_1 [N]、および T_2 [N] を等しくしたい。錘の重さ W [N] を求めなさい。ワイヤーとピンの重さは無視できるものとする。



解答欄

- (2) 下の図に示すように、1 辺が $a+b$ [m] の正方形から 1 辺が b [m] の正方形を切り取った図形がある。この図形の図心を、図の点上の位置 (a, a) にするための b を a で表しなさい。



解答欄

令和5年度 編入学者選抜学力検査問題

科	機 械 設 計	受験	
目	機 械 製 図	番号	

【3】以下の問いに答えなさい。解答欄には単位も含めて適切に記入すること。

- (1) 長さが同じであるが断面積が異なるアルミニウム合金と鋼の丸棒がある。弾性限度以内で、それぞれ同じ力で引張ったとき、鋼の伸び Δl_s [m] に対するアルミニウム合金の伸び Δl_A [m] の比 $\Delta l_A / \Delta l_s$ が 1.5 になった。鋼とアルミニウム合金の縦弾性係数を 206 GPa、72.5 GPa とするとき、アルミニウム合金の断面積 A_A [m²] と鋼の断面積 A_S [m²] の比 A_A / A_S を求めなさい。

解答欄

- (2) 断面積 500 mm² の材料にせん断荷重を加えたら 0.03 ° のせん断ひずみを生じた。加えたせん断荷重を求めなさい。横弾性係数を 80 GPa とする。(360 ° = 2π rad)

解答欄

- (3) トルクが 10 Nm で 1 分間に 180 回転する回転軸の動力をワットの単位で求めなさい。

解答欄

令和5年度 編入学者選抜学力検査問題

科	機 械 設 計	受 験	
目	機 械 製 図	番 号	

【4】以下の問いに答えなさい。解答欄には単位も含めて適切に記入すること。

- (1) スパン1 mの単純支持ばりがあり、左端から250 mmの位置に200 N、その位置からさらに250 mmのところから300 Nの集中荷重がかかっている。最大曲げモーメントを求めなさい。

解答欄

- (2) 前問(1)のはりに、幅20 mm、高さ45 mmの長方形断面のはりを使うとき、はりの最大曲げ応力を求めなさい。

解答欄

- (3) 前問(2)のはりの代わりに、断面積の大きさが(2)と同じで、断面形状が正方形のはりを使うとき、最大曲げ応力を求めなさい。

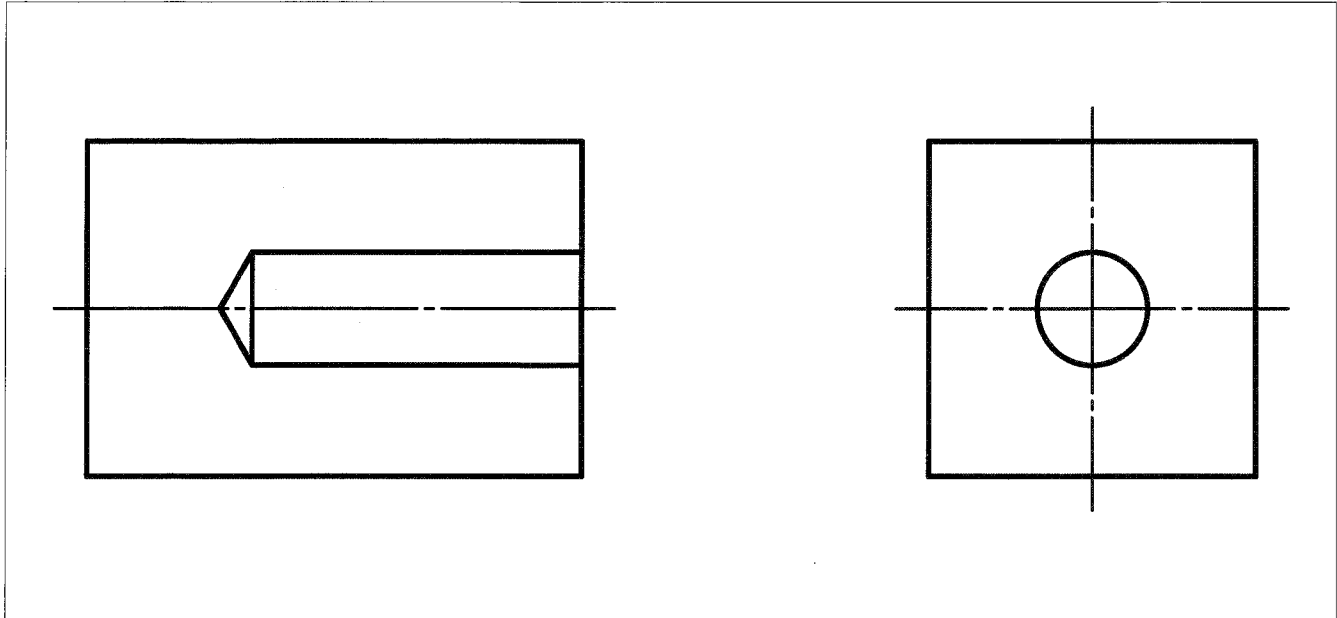
解答欄

科	機 械 設 計	受 験	
目	機 械 製 図	番 号	

【5】以下、フリーハンドでかきなさい。

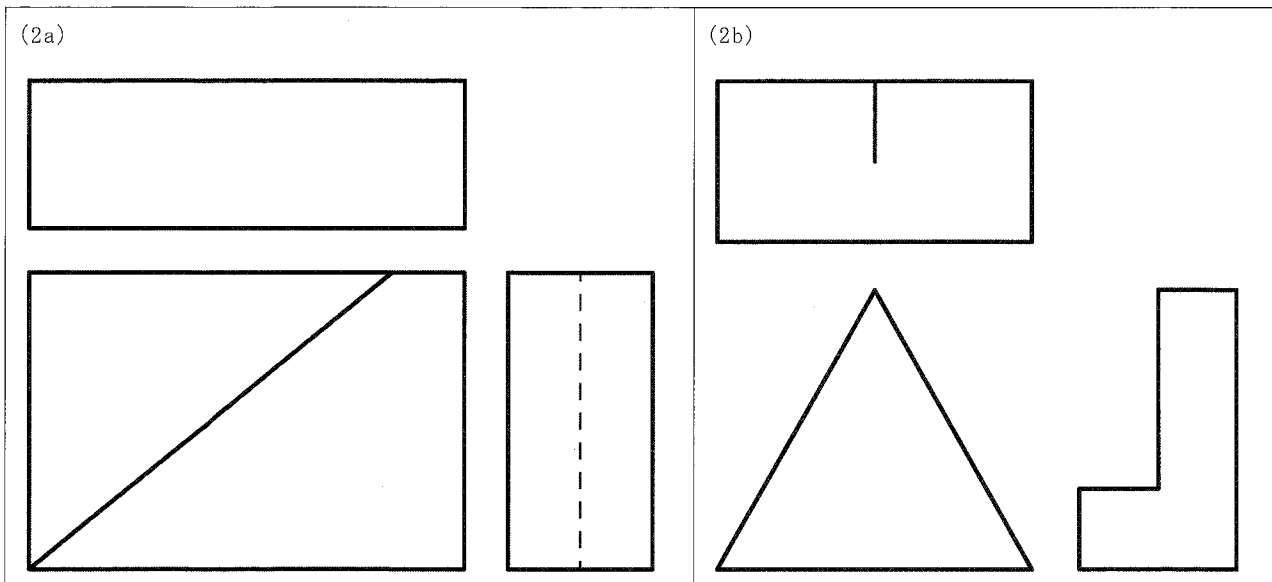
- (1) 未完成のめねじ図示を完成させなさい。ただし、左側の投影図は断面図示にし、不完全ねじ部は省略せず、線の太さはかき分けなさい。

解答欄



- (2) 次の投影図について図形を表す線が一部抜けている。抜けている線を補って三面図を完成させなさい。

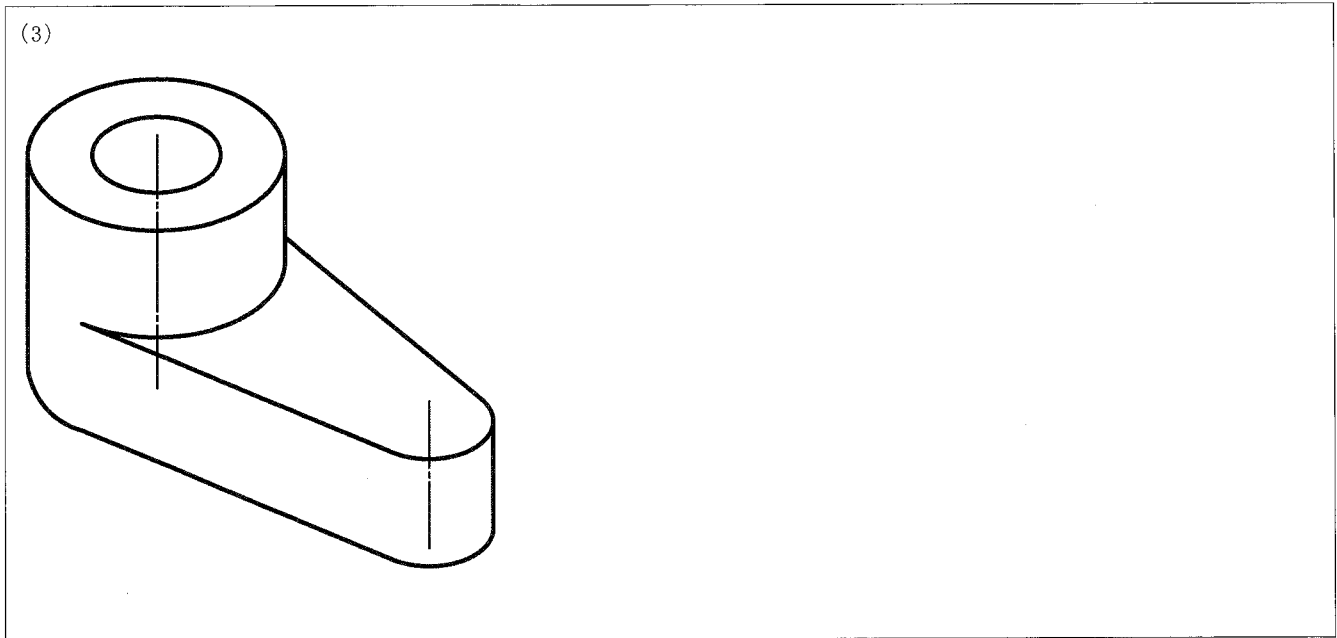
解答欄



科	機 械 設 計	受 験	
目	機 械 製 図	番 号	

(3) 下の枠内左側の等角図で表される立体の投影図を右側にかきなさい。投影図には、中心線、かくれ線もかきなさい。穴は貫通しているものとする。

解答欄



(4) 等角図や正面図を参考に、A-A断面図をかきなさい。断面図には中心線もかきなさい。穴は貫通しているものとする。

解答欄

